

ПОЛИПРОПИЛЕНОВАЯ  
ТРУБНАЯ СИСТЕМА  
для пожаротушения



---

КАТАЛОГ ПРОДУКЦИИ

ООО «ТИ-СИСТЕМС» ИНЖИНИРИНГ И ПОСТАВКА ТЕХНОЛОГИЧЕСКОГО ОБОРУДОВАНИЯ  
Интернет: [www.tisys.ru](http://www.tisys.ru) [www.tisys.kz](http://www.tisys.kz) [www.tisys.by](http://www.tisys.by) [www.tesec.ru](http://www.tesec.ru) [www.ти-системс.рф](http://www.ти-системс.рф)  
Телефоны для связи: +7 (495) 7774788, (925)7489626, 5007154, 55, 65 Эл. почта: [info@tisys.ru](mailto:info@tisys.ru) [info@tisys.kz](mailto:info@tisys.kz) [info@tisys.by](mailto:info@tisys.by)

# ООО «СЛТ Аква»

— российский производитель полимерных трубопроводных систем под собственными торговыми марками:



SLT AQUA

полипропиленовые трубопроводные системы для хозяйственно-питьевого водоснабжения и отопления



SLT BLOCKFIRE

полипропиленовые трубопроводные системы для пожаротушения

Завод «СЛТ Аква» расположен в индустриальном парке «Тольяттисинтез», с широко развитой логистической инфраструктурой.

ПЛОЩАДЬ ЗАВОДА  
4 700 м<sup>2</sup>



**10 лет**  
гарантия

**20 млн. руб.**  
страховка качества системы от производителя

**Испытания**  
в собственной лаборатории и в независимых научно-исследовательских центрах

**50 лет**  
срок службы системы

**Контроль качества**  
на всех этапах производства продукции

**Техническая документация**  
сертификаты соответствия требованиям ГОСТ, протоколы испытаний, СРР, ISO 9001:2015, СТО

Продукция СЛТ Аква производится на новом современном заводе, оснащённом немецким оборудованием **Krauss Maffei** последнего поколения, с использованием сырья марки **SIBEX PP R003 EX/1** крупнейшего российского нефтехимического холдинга **СИБУР**.



ООО «ТИ-СИСТЕМС» ИНЖИНИРИНГ И ПОСТАВКА ТЕХНОЛОГИЧЕСКОГО ОБОРУДОВАНИЯ

Интернет: [www.tisys.ru](http://www.tisys.ru) [www.tisys.kz](http://www.tisys.kz) [www.tisys.by](http://www.tisys.by) [www.tesec.ru](http://www.tesec.ru) [www.ти-системс.рф](http://www.ти-системс.рф)

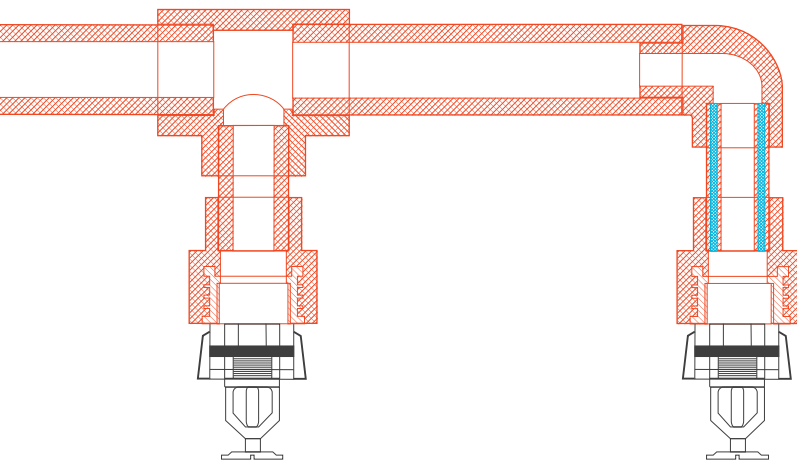
Телефоны для связи: +7 (495) 7774788, (925)7489626, 5007154, 55, 65 Эл. почта: [info@tisys.ru](mailto:info@tisys.ru) [info@tisys.kz](mailto:info@tisys.kz) [info@tisys.by](mailto:info@tisys.by)



Инженерным отделом ООО «СЛТ Аква» совместно с ведущими химическими лабораториями была разработана формула для производства полипропиленовых противопожарных труб и фитингов на базе рандом сополимера (PP-R) тип 3 с добавлением современных безгалогенных жаростойких композитов, которые замедляют воспламенение и горение системы **SLT BLOCKFIRE**.



ОС «ПОЖТЕСТ»  
ФГБУ ВНИИПО МЧС России  
ССРП-RU. ЧС13.Н.00308



Однослойные трубы SLT BLOCKFIRE PP-R  
ТУ 22.21.29-011-17207509-2017

Трехслойные трубы, армированные  
стекловолокном SLT BLOCKFIRE PP-R-GF  
ТУ 22.21.29-012-17207509-2017

Фитинги SLT BLOCKFIRE PP-R  
ТУ 22.21.29-014-17207509-2017



#### Жаростойкий композит:

- обладает высокой термостабильностью;
- блокирует выделение низкомолекулярных углеводородов;
- не содержит галогенов;
- не токсичен.

## ОБЛАСТЬ ПРИМЕНЕНИЯ

Трубы и фитинги SLT BLOCKFIRE применяются в помещениях групп 1, 2, 5, 6 в соответствии с приложением СП 5.13130 и СТО 22.21.29-015-17207509-2019 (для АУПТ), а также во внутреннем противопожарном водопроводе (ВПВ) и ВПВ, совмещенном с хозяйственно-питьевым водопроводом в соответствии с табл. 1 и 2 СП 10.13130 и СТО 22.21.29-015-17207509-2019.

Противопожарная трубопроводная система SLT BLOCKFIRE используется:

- в спринклерных водозаполненных и пенных низкой кратности АУП;
- в спринклерных АУПТ тонкораспылённой водой;
- в водозаполненных, спринклерно-дренчерных АУПТ;
- в спринклерных водозаполненных АУПТ с принудительным пуском;
- в спринклерных АУПТ, совмещённых с ВПВ;
- в ВПВ;
- в спринклерных водозаполненных АУПТ тонкораспылённой водой, совмещённых с ВПВ;
- ВПВ, совмещенном с хозяйственно-питьевым водопроводом.

АУПТ

*автоматическая установка пожаротушения*

ВПВ

*внутренний противопожарный водопровод*

## ПРЕИМУЩЕСТВА

Применение полипропиленовых трубопроводных систем SLT BLOCKFIRE для пожаротушения имеет ряд неоспоримых преимуществ перед стальными трубопроводными системами по следующим эксплуатационным и технико-экономическим характеристикам:

- коррозионная и химическая устойчивость;
- снижение трудоемкости, сроков, затрат на монтаж, эксплуатацию и обслуживание;
- соответствие жестким требованиям, предъявляемым к спринклерным установкам пожаротушения;
- однородность соединений, не требующих дополнительной обработки;
- многократное снижение нагрузки на конструкции перекрытий из-за низкой удельной плотности полипропиленовых труб по сравнению со стальными;
- хорошие тепло- и звукоизолирующие характеристики;
- долговечность системы (более 50 лет).

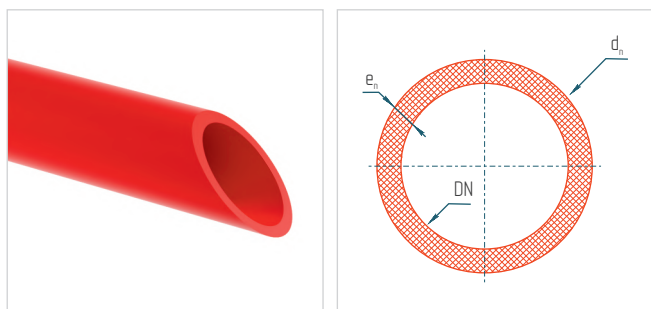
ООО «ТИ-СИСТЕМС» ИНЖИНИРИНГ И ПОСТАВКА ТЕХНОЛОГИЧЕСКОГО ОБОРУДОВАНИЯ

Интернет: [www.tisys.ru](http://www.tisys.ru) [www.tisys.kz](http://www.tisys.kz) [www.tisys.by](http://www.tisys.by) [www.tesec.ru](http://www.tesec.ru) [www.ti-sistemc.pf](http://www.ti-sistemc.pf)

Телефоны для связи: +7 (495) 7774788, (925)7489626, 5007154, 55, 65 Эл. почта: [info@tisys.ru](mailto:info@tisys.ru) [info@tisys.kz](mailto:info@tisys.kz) [info@tisys.by](mailto:info@tisys.by)

## Труба SLT BLOCKFIRE PP-R SDR 11

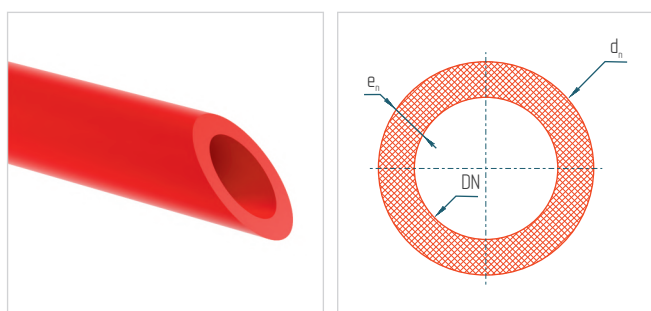
ТУ 22.21.29-011-17207509-2017



Наружный диаметр d <sub>n</sub> (мм)	Артикул	Кол-во в упаковке (м)
63	SLTPSBF1163	8
75	SLTPSBF1175	4
90	SLTPSBF1190	4
110	SLTPSBF11110	4

## Труба SLT BLOCKFIRE PP-R SDR 6

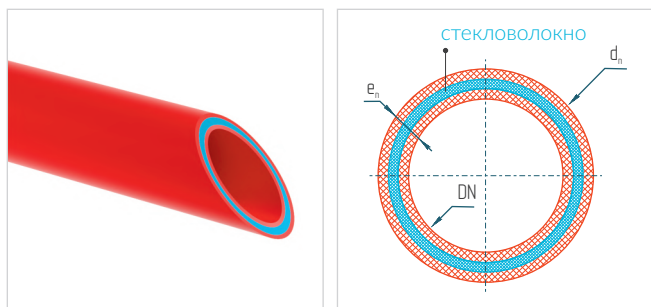
ТУ 22.21.29-011-17207509-2017



Наружный диаметр d <sub>n</sub> (мм)	Артикул	Кол-во в упаковке (м)
32	SLTPSBF632	32
40	SLTPSBF640	24
50	SLTPSBF650	16
63	SLTPSBF663	8
75	SLTPSBF675	4
90	SLTPSBF690	4
110	SLTPSBF6110	4

## Труба SLT BLOCKFIRE PP-R-GF SDR 7,4

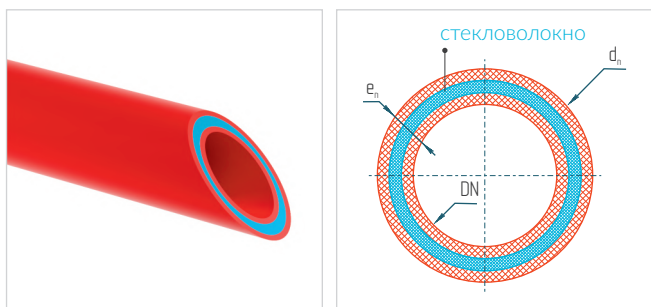
ТУ 22.21.29-011-17207509-2017



Наружный диаметр d <sub>n</sub> (мм)	Артикул	Кол-во в упаковке (м)
32	SLTPGFBF732	32
40	SLTPGFBF740	24
50	SLTPGFBF750	16
63	SLTPGFBF763	8
75	SLTPGFBF775	4
90	SLTPGFBF790	4
110	SLTPGFBF7110	4

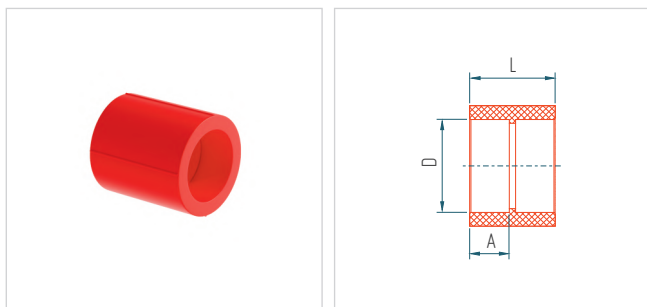
## Труба SLT BLOCKFIRE PP-R-GF SDR 6

ТУ 22.21.29-011-17207509-2017



Наружный диаметр d <sub>n</sub> (мм)	Артикул	Кол-во в упаковке (м)
25	SLTPSBF625	52
32	SLTPSBF632	32
40	SLTPSBF640	24
50	SLTPSBF650	16
63	SLTPSBF663	8
75	SLTPSBF675	4
90	SLTPSBF690	4
110	SLTPSBF6110	4

## Муфта SLT BLOCKFIRE PP-R

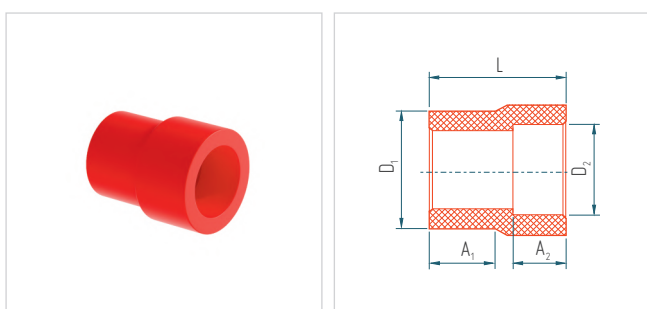


соединение

Диаметр D [мм]	Артикул
25	SLTFMBF125
32	SLTFMBF132
40	SLTFMBF140
50	SLTFMBF150
63	SLTFMBF163
75	SLTFMBF175
90	SLTFMBF190
110	SLTFMBF1110

## Муфта SLT BLOCKFIRE PP-R переходная Н×В

фитинг-труба

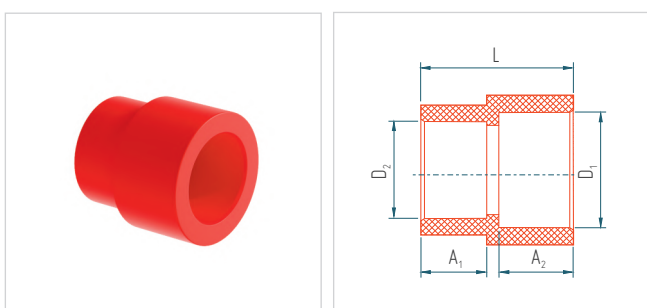


переход на разные диаметры

Диаметр D <sub>1</sub> ×D <sub>2</sub> [мм]	Артикул
32×25	SLTFMBF23225
40×25	SLTFMBF24025
40×32	SLTFMBF24032
50×25	SLTFMBF25025
50×32	SLTFMBF25032
50×40	SLTFMBF25040
63×25	SLTFMBF26325
63×32	SLTFMBF26332
63×40	SLTFMBF26340
63×50	SLTFMBF26350

## Муфта SLT BLOCKFIRE PP-R переходная В×В

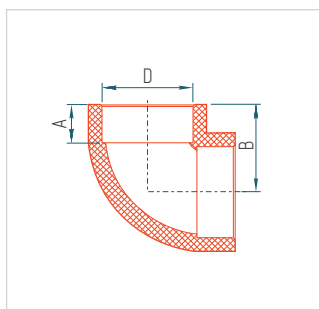
труба-труба



переход на разные диаметры

Диаметр D <sub>1</sub> ×D <sub>2</sub> [мм]	Артикул
32×25	SLTFMBF33225
40×25	SLTFMBF34025
40×32	SLTFMBF34032
50×25	SLTFMBF35025
50×32	SLTFMBF35032
50×40	SLTFMBF35040
63×25	SLTFMBF36325
63×32	SLTFMBF36332
63×40	SLTFMBF36340
63×50	SLTFMBF36350
75×32	SLTFMBF37532
75×40	SLTFMBF37540
75×50	SLTFMBF37550
75×63	SLTFMBF37563
90×40	SLTFMBF39040
90×50	SLTFMBF39050
90×63	SLTFMBF39063
90×75	SLTFMBF39075
110×50	SLTFMBF311050
110×63	SLTFMBF311063
110×75	SLTFMBF311075

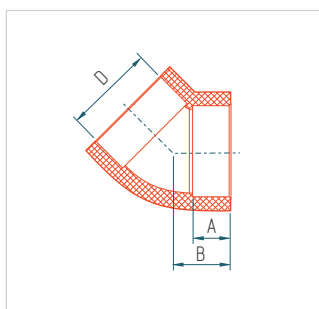
## Отвод SLT BLOCKFIRE PP-R 90°



направление

Диаметр D [мм]	Артикул
25	SLTFYBF125
32	SLTFYBF132
40	SLTFYBF140
50	SLTFYBF150
63	SLTFYBF163
75	SLTFYBF175
90	SLTFYBF190
110	SLTFYBF1110

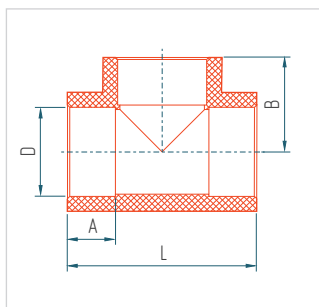
## Отвод SLT BLOCKFIRE PP-R 45°



направление

Диаметр D [мм]	Артикул
25	SLTFYBF225
32	SLTFYBF232
40	SLTFYBF240
50	SLTFYBF250
63	SLTFYBF263
75	SLTFYBF275
90	SLTFYBF290
110	SLTFYBF2110

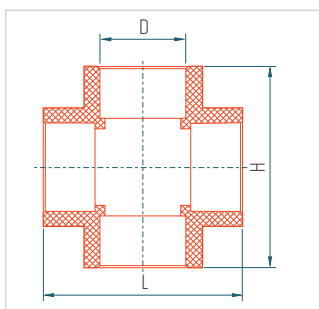
## Тройник SLT BLOCKFIRE PP-R



распределение потоков

Диаметр D [мм]	Артикул
25	SLTFTBF125
32	SLTFTBF132
40	SLTFTBF140
50	SLTFTBF150
63	SLTFTBF163
75	SLTFTBF175
90	SLTFTBF190
110	SLTFTBF1110

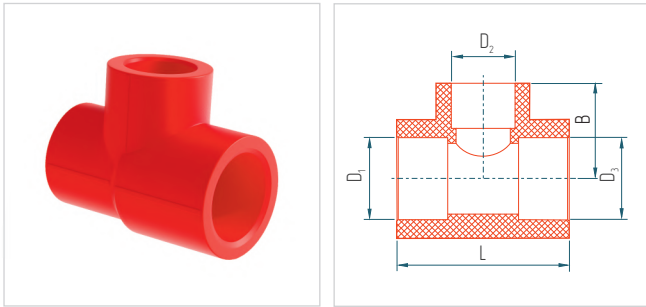
## Крестовина SLT BLOCKFIRE PP-R



распределение потоков

Диаметр D [мм]	Артикул
25	SLTFTBF525
32	SLTFTBF532

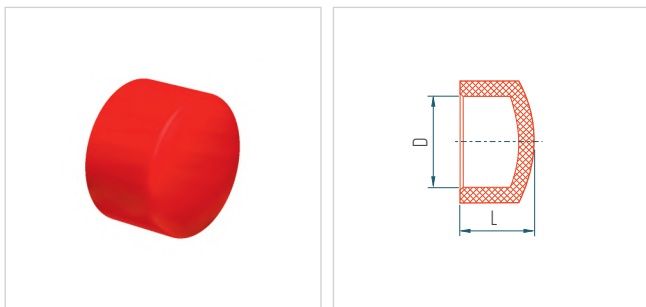
## Тройник SLT BLOCKFIRE PP-R переходной



распределение потоков | переход на разные диаметры

Диаметр $D_1 \times D_2 \times D_3$ [мм]	Артикул
32×25×25	SLFTBF2322525
32×25×32	SLFTBF2322532
40×25×40	SLFTBF24025
40×32×40	SLFTBF24032
50×25×50	SLFTBF25025
50×32×50	SLFTBF25032
50×40×50	SLFTBF25040
63×25×63	SLFTBF26325
63×32×63	SLFTBF26332
63×40×63	SLFTBF26340
63×50×63	SLFTBF26350
75×25×75	SLFTBF27525
75×32×75	SLFTBF27532
75×40×75	SLFTBF27540
75×50×75	SLFTBF27550
75×63×75	SLFTBF27563
90×40×90	SLFTBF29040
90×50×90	SLFTBF29050
90×63×90	SLFTBF29063
90×75×90	SLFTBF29075
110×50×110	SLFTBF211050
110×63×110	SLFTBF211063
110×75×110	SLFTBF211075
110×90×110	SLFTBF211090

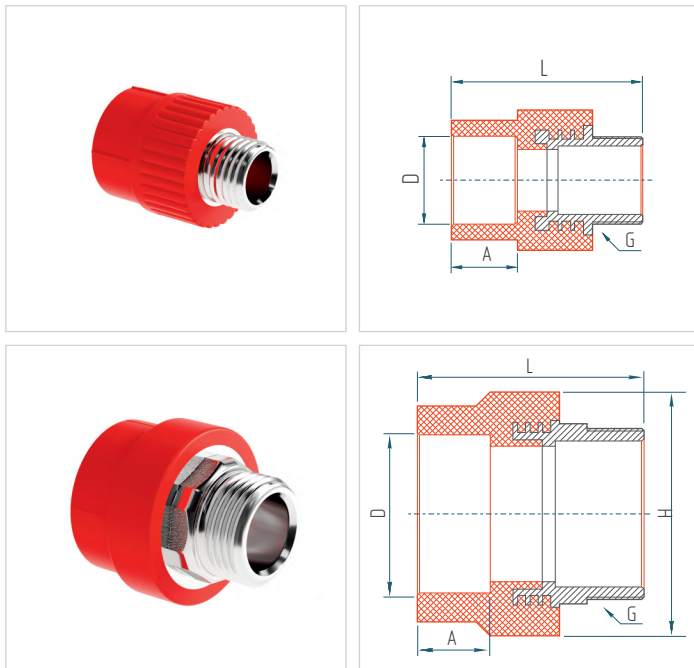
## Заглушка SLT BLOCKFIRE PP-R



перекрытие

Диаметр D [мм]	Артикул
25	SLTFZBF125
32	SLTFZBF132
40	SLTFZBF140
50	SLTFZBF150
63	SLTFZBF163
75	SLTFZBF175
90	SLTFZBF190
110	SLTFZBF1110

## Муфта SLT BLOCKFIRE PP-R комбинированная НР

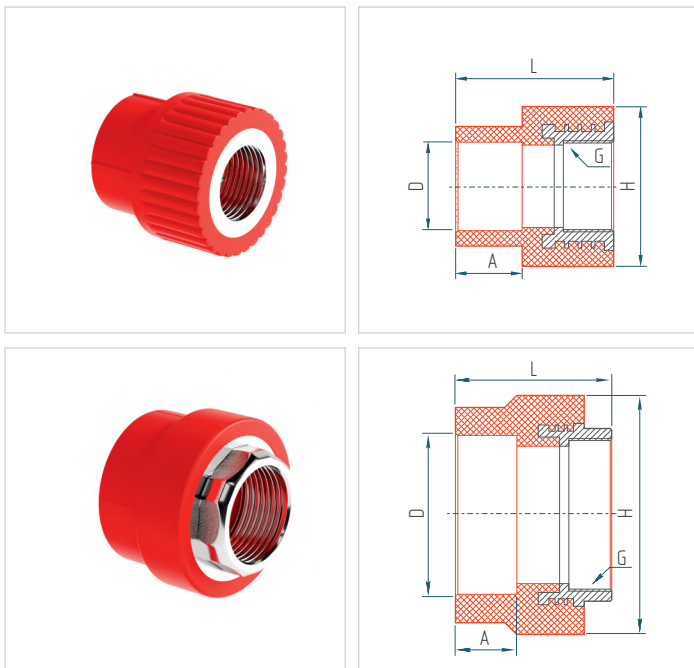


соединение с другими видами труб, запорной арматурой

Диаметр D [мм]×G [дюйм]	Артикул
25×½"	SLTFMBF4251
25×¾"	SLTFMBF4252
32×½"	SLTFMBF4321
32×¾"	SLTFMBF4322
32×1"	SLTFMBF4323

ПОД КЛЮЧ	40×1¼"	SLTFMBF4404
	50×1½"	SLTFMBF4505
	63×2"	SLTFMBF4636
	75×2½"	SLTFMBF4757

## Муфта SLT BLOCKFIRE PP-R комбинированная ВР



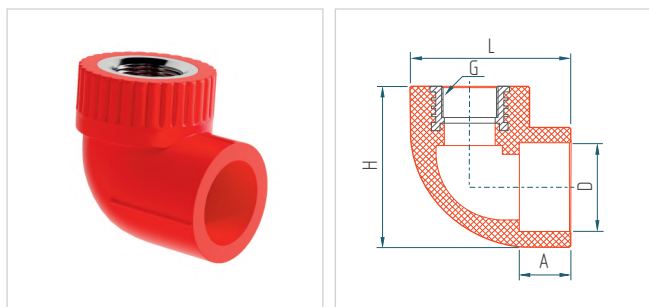
соединение с другими видами труб, запорной арматурой, оросителями

Диаметр D [мм]×G [дюйм]	Артикул
25×½"	SLTFMBF5251
25×¾"	SLTFMBF5252
32×½"	SLTFMBF5321
32×¾"	SLTFMBF5322
32×1"	SLTFMBF5323

ПОД КЛЮЧ	40×1¼"	SLTFMBF5404
	50×1½"	SLTFMBF5505
	63×2"	SLTFMBF5636
	75×2½"	SLTFMBF5757



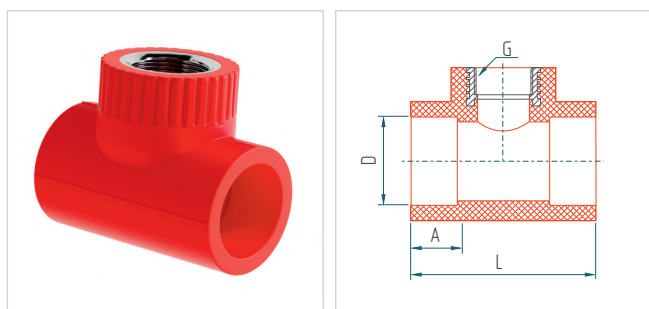
## Отвод SLT BLOCKFIRE PP-R комбинированный ВР



направление | соединение с другими видами труб, запорной арматурой, оросителями

Диаметр D [мм]×G [дюйм]	Артикул
25×½"	SLTFYBF6251
25×¾"	SLTFYBF6252
32×½"	SLTFYBF6321
32×¾"	SLTFYBF6322
32×1"	SLTFYBF6323

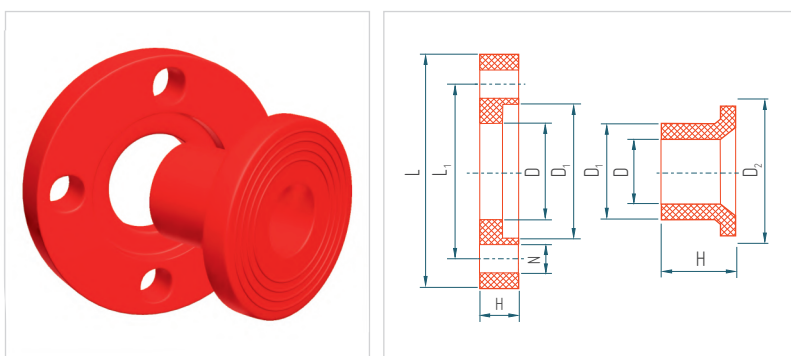
## Тройник SLT BLOCKFIRE PP-R комбинированный ВР



распределение потоков | соединение с другими видами труб, запорной арматурой, оросителями

Диаметр D [мм]×G [дюйм]	Артикул
25×½"	SLTFTBF4251
25×¾"	SLTFTBF4252
32×½"	SLTFTBF4321
32×¾"	SLTFTBF4322
32×1"	SLTFTBF4323
40×½"	SLTFTBF4401
40×¾"	SLTFTBF4402

## Фланец + Бурт SLT BLOCKFIRE PP-R

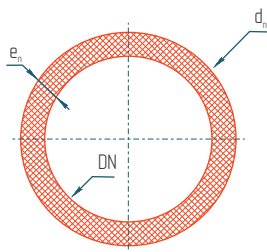


соединение с другими видами труб, запорной арматурой

Диаметр [мм]	Артикул
40	SLTFPBF140
50	SLTFPBF150
63	SLTFPBF163
75	SLTFPBF175
90	SLTFPBF190
110	SLTFPBF1110

## Труба SLT BLOCKFIRE PP-R SDR 11

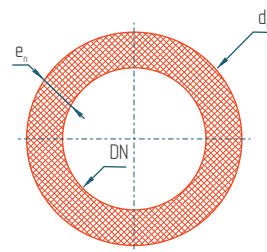
Нормализованная серия труб, S  
 Плотность PP-R BF, кг/м<sup>3</sup> **910**  
 Модуль упругости PP-R BF, МПа **870**  
 Коэффициент теплопроводности, Вт/(м°С) **0,15**  
 Коэффициент линейного расширения, мм/(м°С) **0,12**



Наружный диаметр d <sub>e</sub> [мм]	Внутренний диаметр DN [мм]	Толщина стенки e <sub>n</sub> [мм]	Водоёмкость [л/м]	Вес [кг/м]	Время нагрева [сек]	Время сварки [мин]	Время охлаждения [мин]	Глубина плавления [мм]	Удельная характеристика трубопровода K <sub>sp</sub> , [×10 <sup>-6</sup> л <sup>6</sup> /с <sup>2</sup> ]
63	51,4	5,8	2,074	0,948	24	8	6	24,5	247,92
75	61,4	6,8	2,959	1,325	30	8	6	28	597,02
90	73,6	8,2	4,252	1,917	40	8	8	31,5	1441,60
110	90	10	6,359	2,857	50	8	10	36,5	4315,11

## Труба SLT BLOCKFIRE PP-R SDR 6

Нормализованная серия труб, S  
 Плотность PP-R BF, кг/м<sup>3</sup> **910**  
 Модуль упругости PP-R BF, МПа **870**  
 Коэффициент теплопроводности, Вт/(м°С) **0,15**  
 Коэффициент линейного расширения, мм/(м°С) **0,12**



Наружный диаметр d <sub>e</sub> [мм]	Внутренний диаметр DN [мм]	Толщина стенки e <sub>n</sub> [мм]	Водоёмкость [л/м]	Вес [кг/м]	Время нагрева [сек]	Время сварки [мин]	Время охлаждения [мин]	Глубина плавления [мм]	Удельная характеристика трубопровода K <sub>sp</sub> , [×10 <sup>-6</sup> л <sup>6</sup> /с <sup>2</sup> ]
32	21,2	5,4	0,353	0,410	8	6	4	17	2,43
40	26,6	6,7	0,555	0,638	12	6	4	18,5	7,98
50	33,4	8,3	0,876	0,989	18	6	4	20,5	25,84
63	42,0	10,5	1,385	1,575	24	8	6	24,5	87,64
75	50,0	12,5	1,963	2,232	30	8	6	28	218,36
90	60,0	15,0	2,826	3,215	40	8	8	31,5	560,83
110	73,4	18,3	4,229	4,795	50	10	10	36,5	1602,70

Расстояние между скользящими опорами при горизонтальной прокладке трубопровода SLT BLOCKFIRE PP-R

Наружный диаметр d <sub>e</sub> [мм]	32	40	50	63	75	90	110
[см]	75	90	105	125	145	165	190

При температуре окружающего воздуха 20 °С

Допустимые значения рабочих давлений\* в трубопроводах SLT BLOCKFIRE PP-R [МПа]

При температуре окружающего воздуха 5-20 °С	Тип труб	
	SDR 11	SDR 6
	1,38	2,77

\*при сроке эксплуатации не менее 50 лет

Разрешенная скорость потока при использовании трубопроводной системы SLT BLOCKFIRE в противопожарных установках составляет до 12 м/с. Более высокое значение разрешенной скорости, чем у стандартных противопожарных труб (до 10 м/с) позволяет применять трубы SLT BLOCKFIRE меньшего диаметра для обеспечения расчетного расхода огнетушащего вещества.

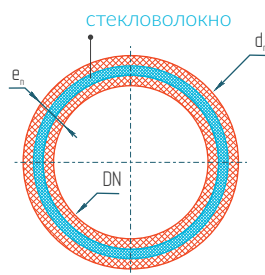
ООО «ТИ-СИСТЕМС» ИНЖИНИРИНГ И ПОСТАВКА ТЕХНОЛОГИЧЕСКОГО ОБОРУДОВАНИЯ

Интернет: [www.tisys.ru](http://www.tisys.ru) [www.tisys.kz](http://www.tisys.kz) [www.tisys.by](http://www.tisys.by) [www.tesec.ru](http://www.tesec.ru) [www.ти-системс.рф](http://www.ти-системс.рф)

Телефоны для связи: +7 (495) 7774788, (925)7489626, 5007154, 55, 65 Эл. почта: [info@tisys.ru](mailto:info@tisys.ru) [info@tisys.kz](mailto:info@tisys.kz) [info@tisys.by](mailto:info@tisys.by)

## Труба SLT BLOCKFIRE PP-R-GF SDR 7,4

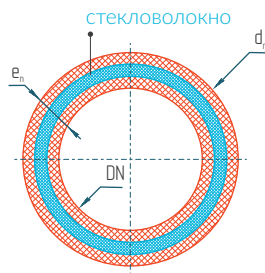
Нормализованная серия труб, S  
 Плотность PP-R BF, кг/м<sup>3</sup> **910**  
 Модуль упругости PP-R BF, МПа **870**  
 Модуль упругости GF, МПа **3200**  
 Коэффициент теплопроводности, Вт/(м°С) **0,15**  
 Коэффициент линейного расширения, мм/(м°С) **0,03**



Наружный диаметр d <sub>e</sub> [мм]	Внутренний диаметр DN [мм]	Толщина стенки e <sub>n</sub> [мм]	Водоёмкость [л/м]	Вес [кг/м]	Время нагрева [сек]	Время сварки [мин]	Время охлаждения [мин]	Глубина плавления [мм]	Удельная характеристика трубопровода K <sub>tr</sub> , [×10 <sup>-6</sup> л <sup>6</sup> /с <sup>2</sup> ]
32	23,2	4,4	0,423	0,389	8	6	4	17	3,87
40	29,0	5,5	0,660	0,608	12	6	4	18,5	13,43
50	36,2	6,9	1,029	0,953	18	6	4	20,5	41,49
63	45,8	8,6	1,647	1,499	24	8	6	24,5	145,67
75	54,4	10,3	2,323	2,135	30	8	6	28	347,27
90	65,4	12,3	3,358	3,062	40	8	8	31,5	894,11
110	79,8	15,1	4,999	4,591	50	10	10	36,5	2547,00

## Труба SLT BLOCKFIRE PP-R-GF SDR 6

Нормализованная серия труб, S  
 Плотность PP-R BF, кг/м<sup>3</sup> **910**  
 Модуль упругости PP-R BF, МПа **870**  
 Модуль упругости GF, МПа **3200**  
 Коэффициент теплопроводности, Вт/(м°С) **0,15**  
 Коэффициент линейного расширения, мм/(м°С) **0,03**



Наружный диаметр d <sub>e</sub> [мм]	Внутренний диаметр DN [мм]	Толщина стенки e <sub>n</sub> [мм]	Водоёмкость [л/м]	Вес [кг/м]	Время нагрева [сек]	Время сварки [мин]	Время охлаждения [мин]	Глубина плавления [мм]	Удельная характеристика трубопровода K <sub>tr</sub> , [×10 <sup>-6</sup> л <sup>6</sup> /с <sup>2</sup> ]
25	16,6	4,2	0,216	0,266	7	4	2	15,5	0,66
32	21,2	5,4	0,353	0,434	8	6	4	17	2,43
40	26,6	6,7	0,555	0,672	12	6	4	18,5	7,98
50	33,4	8,3	0,876	1,042	18	6	4	20,5	25,84
63	42,0	10,5	1,385	1,656	24	8	6	24,5	87,64
75	50,0	12,5	1,963	2,344	30	8	6	28	218,36
90	60,0	15,0	2,826	3,370	40	8	8	31,5	560,83
110	73,4	18,3	4,229	5,029	50	10	10	36,5	1602,70

Расстояние между скользящими опорами при горизонтальной прокладке трубопровода SLT BLOCKFIRE PP-R-GF

Наружный диаметр d <sub>e</sub> [мм]	25	32	40	50	63	75	90	110
[см]	80	95	110	130	160	180	205	240

При температуре окружающего воздуха 20 °С

Допустимые значения рабочих давлений\* в трубопроводах SLT BLOCKFIRE PP-R-GF [МПа]

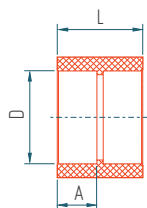
При температуре окружающего воздуха 5-20 °С	Тип труб	
	SDR 7,4	SDR 6
	2,16	2,77

\*при сроке эксплуатации не менее 50 лет

Номинальное давление фитингов  
 Max температура рабочей среды, °C  
 Min температура хранения, °C  
 Тип резьбы на комбинированных соединениях  
 Материал закладных деталей комбинированных фитингов  
 Максимальный вращающий момент, воспринимаемый  
 закладной деталью комбинированного фитинга, Нм  
 Материал компенсационного кольца

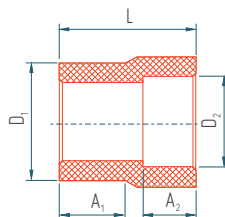
**PN25**  
**95**  
**-50**  
**трубная по ГОСТ 6357, класс точности**  
**латунь**  
**135**  
**ЭПДМ каучук**

## Муфта SLT BLOCKFIRE PP-R



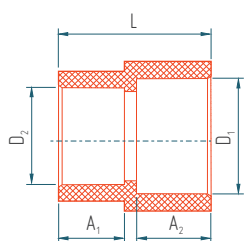
D [мм]	A [мм]	L [мм]
25	16,5	35
32	18,5	40
40	21	44
50	24	51
63	28	59
75	31	67
90	35,5	77
110	41,5	90

## Муфта SLT BLOCKFIRE PP-R переходная Н×В



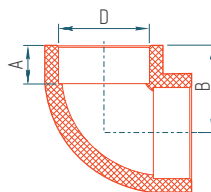
D <sub>1</sub> ×D <sub>2</sub> [мм]	A <sub>1</sub> [мм]	A <sub>2</sub> [мм]	L [мм]
32×25	18,1	16	41
40×25	20,5	16	43
40×32	20,5	18,1	48
50×25	23,5	16	50
50×32	23,5	18,1	49
50×40	23,5	20,5	53
63×25	27,4	16	56,5
63×32	27,4	18,1	56
63×40	27,4	20,5	55
63×50	27,4	23,5	54

## Муфта SLT BLOCKFIRE PP-R переходная В×В



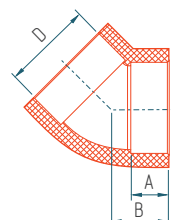
D <sub>1</sub> ×D <sub>2</sub> [мм]	A <sub>1</sub> [мм]	A <sub>2</sub> [мм]	L [мм]
32×25	17,7	20,5	40
40×25	16,5	20,5	44
40×32	18,5	20,5	42
50×25	16	24	50
50×32	18,5	24	51
50×40	20,5	24	51
63×25	16,5	28	59
63×32	18,5	28	60
63×40	20,5	28	58
63×50	24	28	60
75×32	18,5	30	46
75×40	20,5	30	52
75×50	23,5	31	59,5
75×63	27,4	31	63,5
90×40	20,5	36,5	59
90×50	24	36,5	61
90×63	28	36,5	63
90×75	30	36,5	67,5
110×50	27	40	60
110×63	30	40	63
110×75	32	40	70
110×90	36,5	40	74,5

## Отвод SLT BLOCKFIRE PP-R 90°



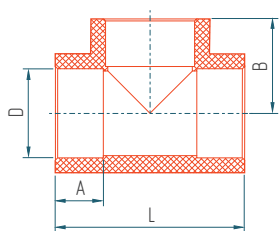
D [мм]	A [мм]	B [мм]
25	16,5	29,5
32	18,5	35,5
40	21,5	36,5
50	24	50
63	28	60
75	32	71,5
90	36,5	84
110	39	100

## Отвод SLT BLOCKFIRE PP-R 45°



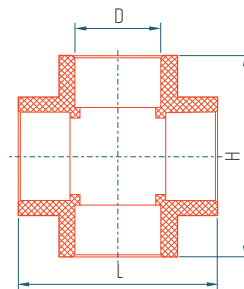
D [мм]	A [мм]	B [мм]
25	17,5	21
32	18,5	26
40	21,5	30
50	24,5	36
63	28,4	42,4
75	32	49
90	36,5	56
110	40	65

## Тройник SLT BLOCKFIRE PP-R



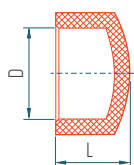
D [мм]	A [мм]	B [мм]	L [мм]
25	16,5	32	60
32	18,5	35,5	72
40	21,5	41,5	82
50	24,5	50,5	100
63	24	48,5	119
75	32	70,5	141
90	36,5	83,5	167
110	40	96	192

## Крестовина SLT BLOCKFIRE PP-R



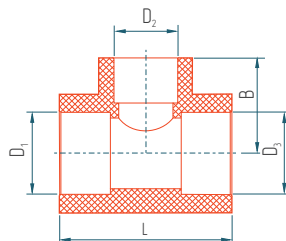
D [мм]	H [мм]	L [мм]
25	59	59
32	70	70

## Заглушка SLT BLOCKFIRE PP-R



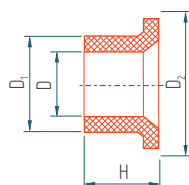
D [мм]	L [мм]
25	29
32	26
40	30
50	38
63	44
75	59
90	60,5
110	72

## Тройник SLT BLOCKFIRE PP-R переходной



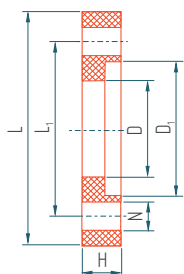
D <sub>1</sub> ×D <sub>2</sub> ×D <sub>3</sub> [мм]	B [мм]	L [мм]
32×25×25	33,5	64
32×25×32	33,5	65
40×25×40	38,5	70
40×32×40	40	77
50×25×50	41,5	77
50×32×50	42,5	84
50×40×50	47,5	91
63×25×63	52	85
63×32×63	50,5	91
63×40×63	53,5	101
63×50×63	58	108
75×25×75	55	78,5
75×32×75	60	87
75×40×75	60	95
75×50×75	63,5	104
75×63×75	74	127
90×40×90	67	112,5
90×50×90	69	119
90×63×90	74	133,5
90×75×90	78	142
110×50×110	78,5	127
110×63×110	85	149
110×75×110	88	160
110×90×110	92	175

## Бурт SLT BLOCKFIRE PP-R



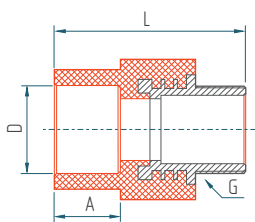
D [мм]	D <sub>1</sub> [мм]	D <sub>2</sub> [мм]	H [мм]
40	50	75	28,5
50	62	83	31
63	75,5	86,5	35
75	88	102	37
90	106	121	40
110	133,6	152	43

## Фланец SLT BLOCKFIRE PP-R

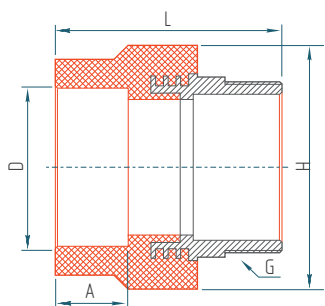


D [мм]	D <sub>1</sub> [мм]	D <sub>2</sub> [мм]	H [мм]	N [мм]	L [мм]	L <sub>1</sub> [мм]
40	52,5	80	20,5	4-17,8	131,5	102,5
50	63,5	84,5	21,5	4-17,8	143,5	106,5
63	76,5	90	25	4-17,8	156,5	119,5
75	90	104,5	26	4-17,8	171,5	134,5
90	108	123	28	8-17,8	191,5	157,5
110	135	153	28,5	8-17,8	209,5	178

## Муфта SLT BLOCKFIRE PP-R комбинированная HP



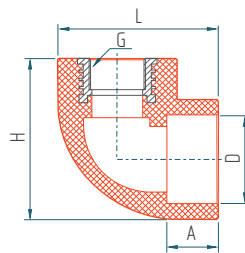
D [мм]×G [дюйм]	A [мм]	L [мм]
25×½"	15	48
25×¾"	16,5	51
32×½"	18,5	69
32×¾"	18,5	53,5
32×1"	18,5	54



D [мм]×G [дюйм]	A [мм]	L [мм]	H [мм]
40×1¼"	20,5	65	66
50×1½"	24	77	80
63×2"	27,5	93	95
75×2½"	30,5	93	105

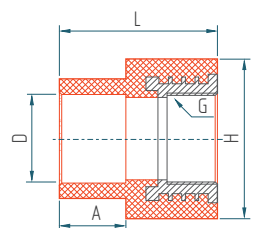
ПОД КЛЮЧ

## Отвод SLT BLOCKFIRE PP-R комбинированный BP

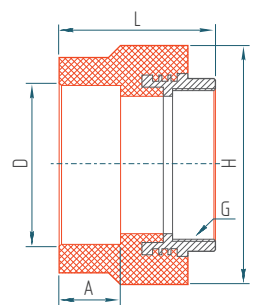


D [мм]×G [дюйм]	A [мм]	H [мм]	L [мм]
25×½"	16,5	51	48,5
25×¾"	16,5	52	51
32×½"	18,5	58	62
32×¾"	18,5	56	59
32×1"	18,5	61	58

## Муфта SLT BLOCKFIRE PP-R комбинированная BP



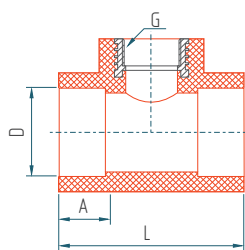
D [мм]×G [дюйм]	A [мм]	L [мм]
25×½"	16,5	37
25×¾"	16,5	38
32×½"	18,5	55
32×¾"	18,5	43
32×1"	18,5	40



D [мм]×G [дюйм]	A [мм]	L [мм]	H [мм]
40×1¼"	20,5	57	65
50×1½"	24	48	80
63×2"	27,5	71	95
75×2½"	30,5	83	120

ПОД КЛЮЧ

## Тройник SLT BLOCKFIRE PP-R комбинированный BP



D [мм]×G [дюйм]	A [мм]	L [мм]
25×½"	16,5	60
25×¾"	16,5	60
32×½"	18,5	62
32×¾"	18,5	70
32×1"	18,5	71
40×½"	20,5	71
40×¾"	20,5	82



СДЕЛАНО  
В РОССИИ

ООО «ТИ-СИСТЕМС» ИНЖИНИРИНГ И ПОСТАВКА ТЕХНОЛОГИЧЕСКОГО ОБОРУДОВАНИЯ

Интернет: [www.tisys.ru](http://www.tisys.ru) [www.tisys.kz](http://www.tisys.kz) [www.tisys.by](http://www.tisys.by) [www.tesec.ru](http://www.tesec.ru) [www.ти-системс.рф](http://www.ти-системс.рф)

Телефоны для связи: +7 (495) 7774788, (925)7489626, 5007154, 55, 65 Эл. почта: [info@tisys.ru](mailto:info@tisys.ru) [info@tisys.kz](mailto:info@tisys.kz) [info@tisys.by](mailto:info@tisys.by)